

Ремонт холодильников

<http://rembitteh.ru/>

+7 (495) 215-14-41

+7 (903) 722-17-03

Thinking of you

 **Electrolux**

Инструкция по
эксплуатации
Қолдану туралы
нұсқаулары
Інструкція

Холодильник-морозильник
Тоңазытқыш-мұздатқыш
Холодильник-морозильник

<http://rembitteh.ru/>

ENA38415X

Electrolux. Thinking of you.

Обменяйтесь с нами своими мыслями на
www.electrolux.com

СОДЕРЖАНИЕ

Сведения по технике безопасности	Полезные советы	18
	2 Уход и очистка	19
Панель управления	5 Что делать, если ...	20
Первое использование	8 Технические данные	22
Ежедневное использование	9 Установка	22
Использование диспенсера воды с фильтрующим картриджем BRITA MAXTRA	Забота об окружающей среде	26
	11	

Право на изменения сохраняется



СВЕДЕНИЯ ПО ТЕХНИКЕ БЕЗОПАСНОСТИ

Для обеспечения собственной безопасности и правильной эксплуатации прибора, перед его установкой и первым использованием внимательно прочитайте данное руководство, не пропуская рекомендации и предупреждения. Чтобы избежать нежелательных ошибок и несчастных случаев, важно, чтобы все, кто пользуется данным прибором, подробно ознакомились с его работой и правилами техники безопасности. Сохраните настоящее руководство и в случае продажи прибора или его передачи в пользование другому лицу передайте вместе с ним и данное руководство, чтобы новый пользователь получил соответствующую информацию о правильной эксплуатации и правилах техники безопасности. В интересах безопасности людей и имущества соблюдайте меры предосторожности, указанные в настоящем руководстве, так как производитель не несет ответственности за убытки, вызванные несоблюдением указанных мер.

Безопасность детей и лиц с ограниченными возможностями

- Данное изделие не предназначено для эксплуатации лицами (в том числе детьми) с ограниченными физическими, сенсорными или умственными способностями или с недостаточным опытом или знаниями без присмотра лица, отвечающего за их безопас-

ность, или получения от него соответствующих инструкций, позволяющих им безопасно эксплуатировать его. Необходимо следить за тем, чтобы дети не играли с прибором.

- Держите все упаковочные материалы в недоступном для детей месте. Существует опасность душения.
- Если прибор больше не нужен, выньте вилку из розетки, обрежьте шнур питания (как можно ближе к прибору) и снимите дверцу, чтобы дети, играя, не получили удар током или не заперлись внутри прибора.
- Если данный прибор (имеющий магнитное уплотнение дверцы) предназначен для замены старого холодильника с пружинным замком (защелкой) дверцы или крышки, перед утилизацией старого холодильника обязательно выведите замок из строя. Это позволит исключить превращение его в смертельную ловушку для детей.

Общие правила техники безопасности



ПРЕДУПРЕЖДЕНИЕ! Не допускайте перекрытия вентиляционных отверстий.

- Настоящий прибор предназначен для хранения продуктов питания и напитков в обычном домашнем хозяйстве, как описано в настоящем руководстве.

- Не используйте механические приспособления и другие средства для ускорения процесса размораживания.
- Не используйте другие электроприборы (например, мороженицы) внутри холодильных приборов, если производителем не допускается возможность такого использования.
- Не допускайте повреждения холодильного контура.
- Холодильный контур прибора содержит безвредный для окружающей среды, но, тем не менее, огнеопасный хладагент изобутан (R600a). При транспортировке и установке прибора следите за тем, чтобы не допустить повреждения компонентов холодильного контура. В случае повреждения холодильного контура:
 - не допускайте использования открытого пламени и источников воспламенения;
 - тщательно проветрите помещение, в котором установлен прибор.
- Изменение характеристик прибора и внесение изменений в его конструкцию сопряжено с опасностью. Поврежденный сетевой шнур может явиться причиной короткого замыкания, пожара и/или поражения электрическим током.

! **ВНИМАНИЕ!** Замену электрических частей изделия (шнура питания, вилки, компрессора) должен производить сертифицированный представитель сервисного центра или квалифицированный обслуживающий персонал.

1. Запрещается удлинять сетевой шнур.
 2. Следите за тем, чтобы вилка сетевого шнура не оказалась раздавлена или повреждена задней частью прибора. Раздавленная или поврежденная вилка сетевого шнура может перегреться и стать причиной пожара.
3. Убедитесь в наличии доступа к вилке сетевого шнура прибора.
 4. Не тяните сетевой шнур.
 5. Если розетка плохо закреплена, не вставляйте в нее вилку сетевого шнура. Существует опасность поражения электрическим током или возникновения пожара.
 6. Нельзя пользоваться прибором с лампочкой без плафона¹⁾ лампочки внутреннего освещения.
- Прибор имеет большой вес. Будьте осторожны при его перемещении.
 - Не вынимайте предметы, находящиеся в морозильном отделении, и не трогайте их мокрыми или влажными руками – это может привести к появлению на руках ссадин или ожогов от обморожения.
 - Не допускайте длительного воздействия прямых солнечных лучей на прибор.
 - Лампы²⁾ используются специальные лампы, предназначенные только для бытовых приборов. Они не подходят для освещения помещений.

Ежедневная эксплуатация

- Не ставьте на пластмассовые части прибора горячую посуду.
- Не храните в холодильнике воспламеняющиеся газы и жидкости, так как они могут взорваться.
- Не помещайте продукты питания прямо напротив воздуховыпускного отверстия в задней стенке.³⁾
- Замороженные продукты после размораживания не должны подвергаться повторной заморозке.
- При хранении расфасованных замороженных продуктов следуйте рекомендациям производителя.
- Следует тщательно придериваться рекомендациям по хранению, данных изготовителем прибора. См. соответствующие указания.
- Не помещайте в холодильник газированные напитки, т.к. они создают внутри емкости давление, которое

1) Если предусмотрен плафон лампы освещения.

2) Если предусмотрена лампа освещения.

3) Если прибор относится к классу Frost Free (без образования инея).

может привести к тому, что она лопнет и повредит холодильник.

- Ледяные сосульки могут вызвать ожог обморожения, если брать их в рот прямо из морозильной камеры.

Чистка и уход

- Перед выполнением операций по чистке и уходу за прибором, выключите его и выньте вилку сетевого шнура из розетки. Если невозможно достать розетку, отключите электропитание.
- Не следует чистить прибор металлическими предметами.
- Не пользуйтесь острыми предметами для удаления льда с прибора. Используйте пластиковый скребок.
- Регулярно проверяйте сливное отверстие холодильника для талой воды. При необходимости прочистите сливное отверстие. Если отверстие закупорится, вода будет собираться на дне прибора.

Установка

ВАЖНО! Для подключения к электросети тщательно следуйте инструкциям, приведенным в соответствующих параграфах.

- Распакуйте изделие и проверьте, нет ли повреждений. Не подключайте к электросети поврежденный прибор. Немедленно сообщите о повреждениях продавцу прибора. В таком случае сохраните упаковку.
- Рекомендуется подождать не менее четырех часов перед тем, как включить холодильник, чтобы масло вернулось в компрессор.
- Необходимо обеспечить вокруг холодильника достаточную циркуляцию воздуха, в противном случае прибор может перегреваться. Чтобы обеспечить достаточную вентиляцию, следуйте инструкциям по установке.

- Если возможно, изделие должно располагаться обратной стороной к стене так, чтобы во избежание ожога нельзя было коснуться горячих частей (компрессор, испаритель).
- Данный прибор нельзя устанавливать вблизи радиаторов отопления или кухонных плит.
- Убедитесь, что к розетке будет доступ после установки прибора.
- Подключайте прибор только к питьевому водоснабжению. ⁴⁾

Обслуживание

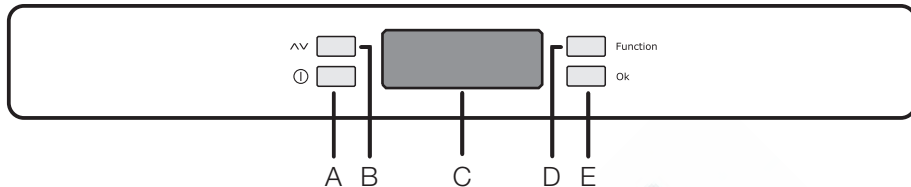
- Любые операции по техобслуживанию прибора должны выполняться квалифицированным электриком или уполномоченным специалистом.
- Техобслуживание данного прибора должно выполняться только специалистами авторизованного сервисного центра с использованием исключительно оригинальных запчастей.

Защита окружающей среды



Ни холодильный контур, ни изоляционные материалы настоящего прибора не содержат газов, которые могли бы повредить озоновый слой. Данный прибор нельзя утилизировать вместе с бытовыми отходами и мусором. Изоляционный пенопласт содержит горючие газы: прибор подлежит утилизации в соответствии с действующими нормативными положениями, с которыми следует ознакомиться в местных органах власти. Не допускайте повреждения холодильного контура, особенно, вблизи теплообменника. Материалы, использованные для изготовления данного прибора, помеченные символом , пригодны для вторичной переработки.

ПАНЕЛЬ УПРАВЛЕНИЯ



A - Кнопка "ВКЛ/ВЫКЛ" прибора

D - Кнопка выбора функций

B - Кнопка регулировки температуры

E - Кнопка подтверждения

C - Устройство индикации температуры и функций

Дисплей



□ Если горит этот индикатор, соответствующее отделение включено.

🔒 Индикатор функции "Замок от детей".

■ Если этот индикатор горит постоянно светом, отображаемая на дисплее температура является температурой соответствующего отделения прибора.

m Индикатор функции "Таймер".

Его мигание означает выполнение тех или иных операций с соответствующим отделением.

🛒 Индикатор функции "День покупок".

⚠️ Сигнализация превышения температуры.

🧊 Индикатор функции "Охлаждение напитков".

🏠 Если горит этот индикатор, отображаемая на дисплее температура является температурой окружающей среды.

❄️ Индикатор функции "Замораживание".



⊕ Индикатор положительной или отрицательной температуры.

⊖ Индикатор функции "Экономичный режим".

📺 Индикация температуры.

Включение в первый раз

Если после включения вилки сетевого шнура в розетку дисплей не загорается, нажмите кнопку включения прибора (A). При включении прибор переходит в состояние тревожной ситуации, индикатор температуры мигает, и вы слышите звуковой сигнал (зуммер).

Нажмите кнопку (E) для выключения зуммера (см. также раздел "Сигнализация превышения температуры"); при этом символ  продолжит мигать, а устройство индикации  покажет самую высокую имеющуюся температуру.

Для создания надлежащих условий хранения продуктов выберите функцию "Экономичный режим", которая обеспечивает поддержание следующих температур:

+5°C в холодильной камере
-18°C в морозильной камере

- До укладки продуктов в морозильную камеру подождите, пока температура в ней опустится до -18°C.
- Если требуется другая температура, см. раздел "Регулирование температуры".

Выключение


Прибор выключается путем нажатия и удерживания кнопки (A) более 1 секунды.


После этого отображается обратный отсчет температуры -3 -2 -1.


Меню функций

При нажатии кнопки (D) открывается меню функций. Выбор каждой функции следует подтвердить нажатием кнопки (E). Если в течение нескольких секунд подтверждения не будет, дисплей с отображения меню перейдет в нормальное состояние.


Отображаются следующие функции:


 Выбор/Выключение/Включение холодильного отделения


 Выбор/Выключение/Включение морозильного отделения

 Комнатная температура

 Функция "Замок от детей"

 Функция "День покупки"

 Функция "Экономичный режим"

 Функция "Замораживание"

 Функция "Охлаждение напитков"

Регулировка температуры

Выберите отделение нажатием клавиши (D), затем нажмите клавишу (B), чтобы задать необходимую температуру. Подтвердите выбранные параметры нажатием клавиши (E).

На индикаторе температуры отобразится заданное значение температуры.

Установленная температура достигается в течение 24 часов.

Отклонение на несколько градусов от заданной температуры является нормой и не свидетельствует о неисправности прибора.

Holiday Функция "Отпуск" ("H" - от английского слова Holiday)

При выборе функции "Отпуск" температура устанавливается приблизительно на уровне +15°C.


Эта функция позволяет держать холодильное отделение пустым и закрытым в течение вашего продолжительного отсутствия (например, во время летнего отпуска), предотвращая образование в нем неприятных запахов.

Для включения функции Holiday действуйте так же, как при изменении заданной температуры. Показания на устройстве индикации температуры могут изменяться до +8°C с шагом в 1°C. За +2°C последует буква "H". Для подтверждения нажмите кнопку (E).

Теперь холодильник находится в энергосберегающем режиме, соответствующем функции "Отпуск".

ВАЖНО! При включенной функции "Отпуск" в холодильном отделении не должно быть продуктов, а из модуля фильтра BRITA должна быть слита вода.


Функция "Комнатная температура"

Для включения функции "Комнатная температура" нажмите кнопку (D) (при необходимости ее следует нажать несколько раз) до тех пор, пока на дисплее не появится соответствующий символ . В этих условиях отображаемая температура - это температура помещения, в котором находится прибор. <http://rembitteh.ru/>

Выборную функцию необходимо подтвердить нажатием кнопки (E) в течение нескольких секунд. Затем включится зуммер, а соответствующий символ продолжит светиться.

Эту функцию можно отключить в любое время: для этого следует нажимать кнопку (D) до тех пор, пока не замигает соответствующий символ, а после этого нажать кнопку (E).

Функция "Замок от детей"

Для включения функции "Замок от детей" нажимайте кнопку (D) (при необходимости ее следует нажать несколько раз) до тех пор, пока на дисплее не появится соответствующий символ . Выборную функцию необходимо подтвердить нажатием кнопки (E) в течение нескольких секунд. Затем включится зуммер, а соответствующий символ продолжит светиться. В этом состоянии, т.е. пока эта функция активна, никакое нажатие кнопок не приведет ни к каким изменениям.

Эту функцию можно отключить в любое время: для этого следует нажимать кнопку (D) до тех пор, пока не замигает соответствующий символ, а после этого нажать кнопку (E).


Функция "День покупок"

Если необходимо поместить в холодильник большое количество теплых продуктов, например, после посещения магазина, рекомендуется включить функцию "День покупок" для ускоренного охлаждения продуктов и предотвращения повышения температуры уже находящихся в холодильнике продукты. Для включения функции "День покупок" нажимайте кнопку (D) (при необходимости, ее следует нажать несколько раз) до тех пор, пока на дисплее не появится соответствующий символ . Выборную функцию необходимо подтвердить нажатием кнопки (E) в течение нескольких секунд. Затем включится зуммер, а соответствующий символ продолжит светиться.

Функция "День покупок" автоматически отключается примерно через 6 часов. Эту функцию можно отключить в любое

время: для этого следует нажимать кнопку (D) до тех пор, пока не замигает соответствующий символ, а после этого нажать кнопку (E).

Функция "Экономичный режим"

Для включения функции "Экономичный режим" нажимайте кнопку (D) (при необходимости, ее следует нажать несколько раз) до тех пор, пока на дисплее не появится соответствующий символ . Выборную функцию необходимо подтвердить нажатием кнопки (E) в течение нескольких секунд. Затем включится зуммер, а соответствующий символ продолжит светиться.

В этих условиях в отделениях автоматически устанавливаются значения температуры (+ 5°C и - 18°C), обеспечивающие оптимальные условия сохранности продуктов.


Эту функцию можно отключить в любое время, изменив заданную температуру в одном из отделений.

Функция "Замораживание"

Морозильное отделение предназначено для длительного хранения продуктов промышленной и глубокой заморозки, а также для замораживания свежих продуктов.

Максимальный объем продуктов, который может быть заморожен в течение 24 часов, указан на табличке технических данных.

Для замораживания объема, указанного на табличке технических данных, поместите продукты таким образом, чтобы они непосредственно касались охлаждающей поверхности (выньте ящик или корзину). В случае замораживания продуктов в ящиках или корзинах их максимальный объем немного уменьшается.

Для замораживания свежих продуктов необходимо включить функцию "Замораживание". Для включения этой функции нажимайте кнопку D (при необходимости, ее следует нажать несколько раз) до тех пор, пока на дисплее не появится соответствующий символ . Выборную функцию необходимо подтвердить нажатием кнопки (E) в течение


ние нескольких секунд. При этом будет подан звуковой сигнал (зуммер), а на дисплее появится анимационная картинка с линиями.

После 24-часового периода предварительного охлаждения поместите продукты в морозильную камеру.


Поместите подлежащие замораживанию продукты в отделение ❄️, так как это самое холодное место внутри прибора.

Процесс замораживания занимает 24 часа. В течение этого времени не кладите в морозильную камеру другие продукты.

Эта функция автоматически выключится через 52 часа.

Эту функцию можно отключить в любое время: для этого следует нажимать кнопку (D) до тех пор, пока не замигает соответствующий символ , а после этого нажать кнопку (E).






Функция "Охлаждение напитков"

Функцию "Охлаждение напитков" следует использовать для обеспечения подачи предупредительного сигнала в случае помещения бутылок в морозильное отделение. Для ее включения нажмите кнопку (D) (при необходимости, ее следует нажать несколько раз) до тех пор, пока на дисплее не появится соответствующий символ .

Выбранную функцию необходимо подтвердить нажатием кнопки (E) в течение нескольких секунд. Затем включится зуммер, а соответствующий символ продолжит светиться.

В этих условиях включается таймер на стандартное значение 30 мин, изменить которое можно на любое значение в интервале от 1 до 90 минут, нажимая для этого кнопку (B).

По истечении заданного времени появится следующая индикация:



- на устройстве индикации   - мигание символа 
- мигание символа 
- мигание символа 
- звуковой сигнал, который будет подаваться до тех пор, пока вы не нажмете кнопку (E)

В это время не забудьте извлечь напитки из морозильного отделения.

Эту функцию можно отключить в любое время: для этого следует нажимать кнопку (D) до тех пор, пока не замигает соответствующий символ, а после этого нажать кнопку (E).


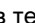
Сигнализация превышения температуры

О повышении температуры в каком-либо отделении (например, из-за перебора в подаче электропитания) извещает:

- мигающая температура
- мигание символа морозильного отделения 
- мигание символа 
- зуммер

При восстановлении нормальных условий:

- звуковой сигнал отключается
- отображение температуры продолжает мигать

При нажатии кнопки (E) для сброса сигнализации на устройстве индикации температуры   в течение нескольких секунд отображается максимальная температура, имевшаяся в отделении. После этого оно переходит в нормальный режим, показывая температуру выбранного отделения.

Во время действия сигнализации зуммер можно отключить, нажав кнопку (E).

ПЕРВОЕ ИСПОЛЬЗОВАНИЕ

Чистка холодильника изнутри

Перед первым включением прибора вымойте его внутренние поверхности и все внутренние принадлежности теплой водой с нейтральным мылом, чтобы удалить запах, характерный для только что изготовленного изделия, затем тщательно протрите их.

ВАЖНО! Не используйте моющие или абразивные средства, т.к. они могут повредить покрытие поверхностей холодильника.

ЕЖЕДНЕВНОЕ ИСПОЛЬЗОВАНИЕ

Хранение замороженных продуктов

При первом запуске или после длительного простоя перед закладкой продуктов в отделение дайте прибору поработать не менее 2 часов в режиме ускоренной заморозки.

ВАЖНО! При случайном размораживании продуктов, например, при сбое электропитания, если напряжение в сети отсутствовало в течение времени, превышающего указанное в таблице технических данных "время повышения температуры", размороженные продукты следует быстро употребить в пищу или немедленно подвергнуть тепловой обработке, затем повторно заморозить (после того, как они остынут).

Размораживание продуктов

Замороженные продукты, включая продукты глубокой заморозки, перед использованием можно размораживать в холодильном отделении или при комнатной температуре, в зависимости от времени, которым Вы располагаете для выполнения этой операции. Маленькие куски можно готовить, даже не размораживая, в том виде, в каком они взяты из морозильной камеры: в этом случае процесс приготовления пищи займет больше времени.

Съемные полки

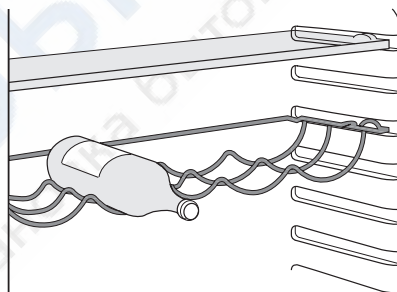
На стенках холодильника установлен ряд направляющих, позволяющих размещать полки по желанию.



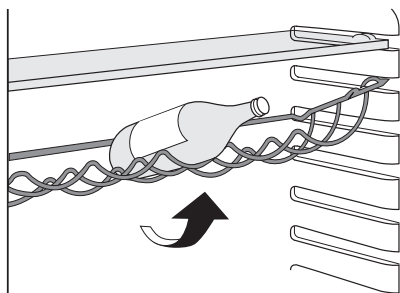
Полка для бутылок

Уложите бутылки (горлышком к себе) на предварительно установленную полку.

ВАЖНО! Если полка установлена в горизонтальное положение, можно класть только закрытые бутылки.



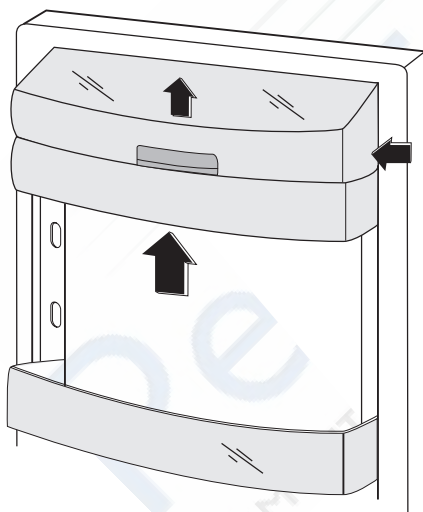
Эту полку для бутылок можно установить под наклоном, чтобы хранить ранее открытые бутылки. Для этого потяните полку так, чтобы ее можно было повернуть вверх и установить на следующий верхний уровень.



Размещение полок дверцы

Чтобы обеспечить возможность хранить упаковки продуктов различных размеров, полки дверцы можно размещать на разной высоте.

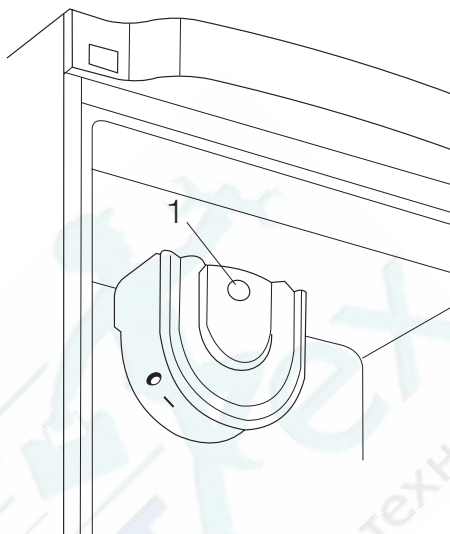
Чтобы переставить полку, действуйте следующим образом: постепенно тяните полку в направлении, указанном стрелками, до тех пор, пока она не высвободится; затем установите ее на нужное место.



Воздушное охлаждение

Вентилятор динамического охлаждения воздуха (Dynamic Air Cooling — DAC) позволяет быстрее охлаждать продукты и поддерживать более равномерную температуру внутри холодильного отделения.

1. Вентилятор можно включить, нажав на кнопку (1).

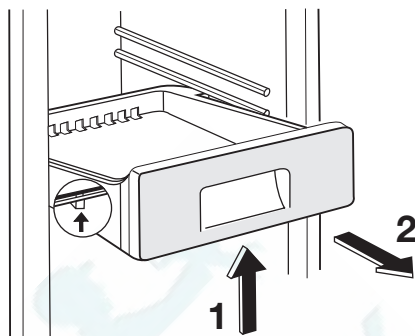
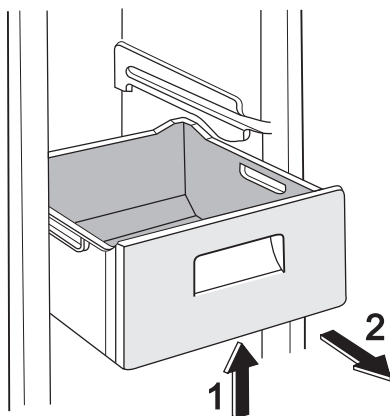


Это устройство обеспечивает быстрое охлаждение продуктов и более равномерную температуру в отделении.

ВАЖНО! Включайте вентилятор, когда температура окружающей среды превышает +25°C.

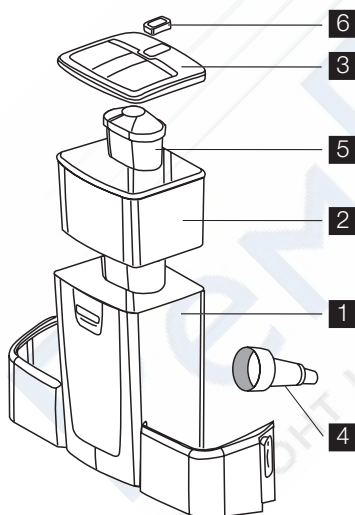
Вытаскивание корзин для замораживания из морозильной камеры

Корзины для замораживания продуктов имеют ограничители, предохраняющие их от случайного извлечения из морозильной камеры или падения. Чтобы вытащить корзину из морозильной камеры, потяните ее к себе до упора и выньте, приподняв ее передний край. Чтобы вернуть корзину в морозильную камеру, слегка приподнимите ее передний край. Как только будет достигнуто крайнее положение, вдвиньте корзину назад в морозильную камеру.



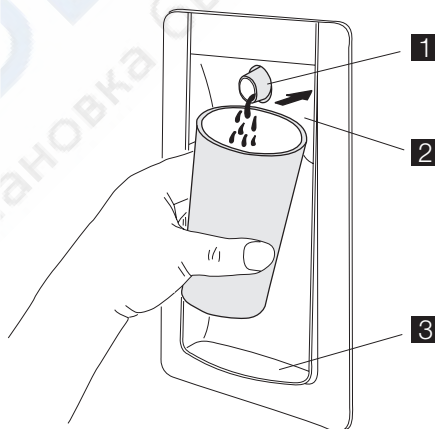
ИСПОЛЬЗОВАНИЕ ДИСПЕНСERA ВОДЫ С ФИЛЬТРУЮЩИМ КАРТРИДЖЕМ BRITA MAXTRA

Модуль фильтра воды BRITA
Внутренние компоненты:



- 5 Фильтр BRITA MAXTRA
- 6 BRITA Мемо – электронный индикатор необходимости замены картриджа фильтра

Внешние компоненты:



- 1 Бак для воды
- 2 Воронка
- 3 Крышка бака
- 4 Клапан и уплотнение

- 1 Диспенсер
- 2 Рычажок подачи воды
- 3 Лоток для сбора капель

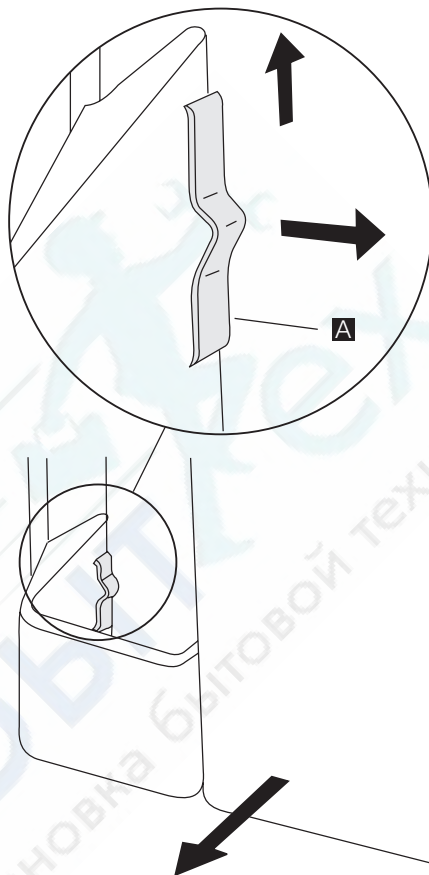
Подготовка к использованию диспенсера воды

1. Удалите скотч и прочие защитные элементы с бака для воды
2. Промойте компоненты в соответствии с описанием, приведенным в разделе "Процедура чистки диспенсера воды" для удаления возможного осадка.

Процедура чистки диспенсера воды

1. Разблокируйте два фиксатора по сторонам бака, как показано на иллюстрациях:
 - выньте картридж BRITA MAXTRA из модуля фильтра
 - нажмите на фиксаторы в середине и вытяните его вверх
 - сдвиньте фиксатор в сторону центрального бака.
2. Надавите на бак в направлении клапана.

3. Снимите крышку и воронку.



4. Отвинтите клапан, поворачивая его против часовой стрелки (будьте особенно внимательны, чтобы не ослабить уплотнение клапана, т.к. в противном случае он не будет работать надлежащим образом).
5. Промойте крышку бака, клапан и уплотнение теплой водой с нейтральным моющим средством. Сполосните их и вставьте клапан в отверстие дверцы на время промывки остальных компонентов (чтобы из холодильника не выходил холодный воздух).

6. Вывойте бак и воронку в посудомоечной машине или вручную теплой водой с нейтральным моющим средством, а затем сполосните их.
7. После промывки компонентов бака извлеките клапан из отверстия дверцы холодильника и соберите бак в порядке, обратном порядку разборки (4;3;2;1), обращая внимание на правильность расположения уплотнения клапана.
8. Вставьте собранный бак в дверцу по направлению клапана.
9. Закрепите фиксаторы в обратном порядке.
10. Снова установите картридж BRITA MAXTRA в воронку.

Снимите крышку бака для воды. Перед тем как вставить картридж, снимите воронку, тщательно промойте ее и насухо вытрите.

Затем тщательно протрите бак изнутри влажной тряпкой, и также насухо вытрите его.

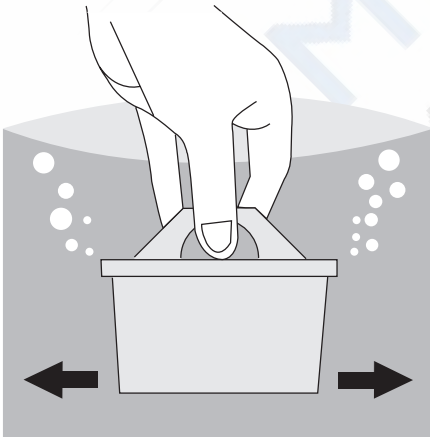
Вставьте картридж в бак и надавите на него так, чтобы он защелкнулся. Картридж должен оставаться на месте, даже при перевернутой воронке.

Использование картриджей BRITA MAXTRA

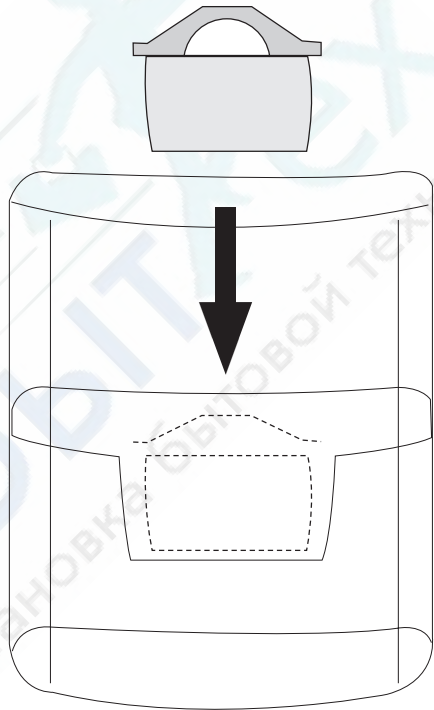
Шаг 1: Подготовка картриджа

Вначале снимите защитную обертку с картриджа BRITA (примечание: картридж и обертка изнутри могут быть влажными – это просто конденсат). Погрузите картридж в холодную воду и пошевелите, чтобы удалить пузырьки воздуха. Теперь фильтр готов к использованию.

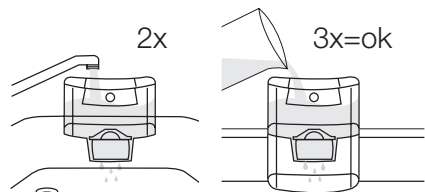
В отличие от некоторых других фильтров новые картриджи BRITA Maxtra не нуждаются в предварительной пропитке водой.



Шаг 2: Установка картриджа в бак



Шаг 3: Промывка картриджа



Извлеките воронку из модуля фильтра BRITA, заполните ее холодной водой.

из-под крана и дождитесь, чтобы вся вода прошла через фильтр. Слейте воду после первых двух таких процедур. Эти две процедуры используются для промывки картриджа фильтра.

Затем снова вставьте воронку в модуль фильтра BRITA.

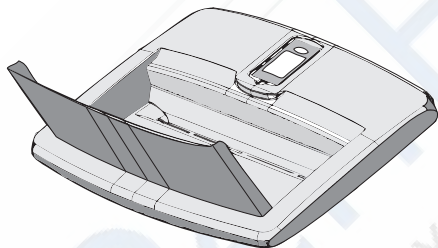
Наденьте крышку и осторожно надавите, чтобы она точно встала на место.

Шаг 4: Заполнение бака водой

Чтобы заполнить бак, просто поднимите откидную крышку и из подходящей емкости налейте в него холодную воду, как показано на иллюстрации (при каждом заполнении водой поднимайте крышку).

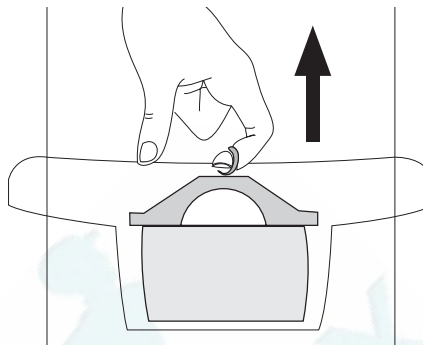
ВАЖНО! Во избежание проливания воды при открывании и закрывании дверцы холодильника не наливайте воду в бак доверху, а оставляйте немного свободного места.

Если вы не использовали всю находящуюся в баке отфильтрованную воду течение 1-2 дней, слейте всю оставшуюся в модуле фильтра BRITA воду перед его следующим заполнением.



Дайте воде пройти через фильтр и повторяйте шаг 4 до тех пор, пока фильтр BRITA не заполнится.

Снимите картридж, потянув за кольцо

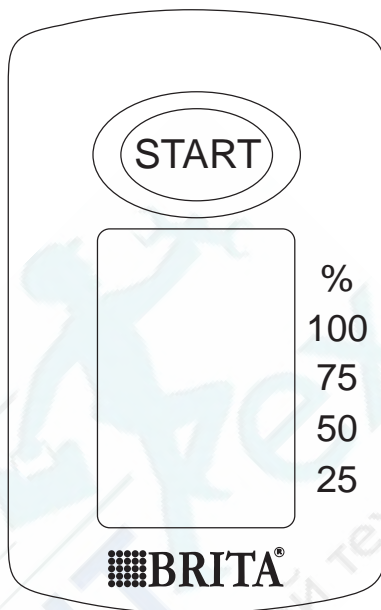
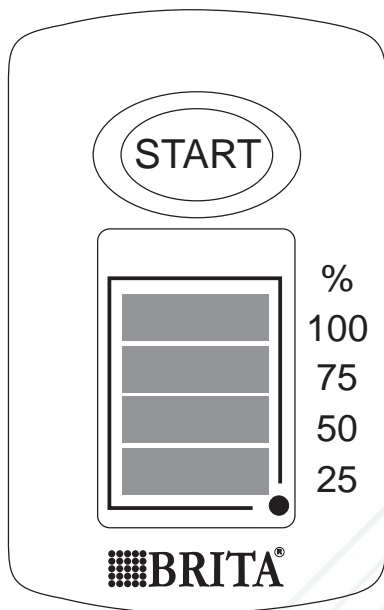


Чтобы заменить картридж (через 4 недели), просто выньте его из воронки, потянув за кольцо, расположенное с его верхней стороны, и повторите описанные выше шаги 1-3.

Дисплей BRITA Мемо

Для обеспечения максимально эффективного использования фильтра и оптимального вкуса воды необходимо регулярно менять картридж BRITA. BRITA рекомендует менять картридж MAXTRA в модуле фильтра BRITA вашего холодильника каждые 4 недели.

i Индикатор BRITA Мемо сам напоминает вам, что пришло время заменить картридж.



Уникальный индикатор BRITA Мето измеряет время использования картриджа.

Индикатор Мето прост в использовании; он автоматически напоминает о наступлении времени замены картриджа.

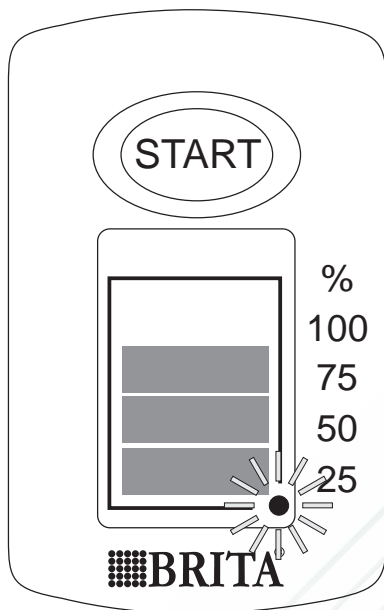
Дисплей BRITA Мето расположен на крышке бака для воды. Он работает очень простым образом.

Включение индикатора Мето

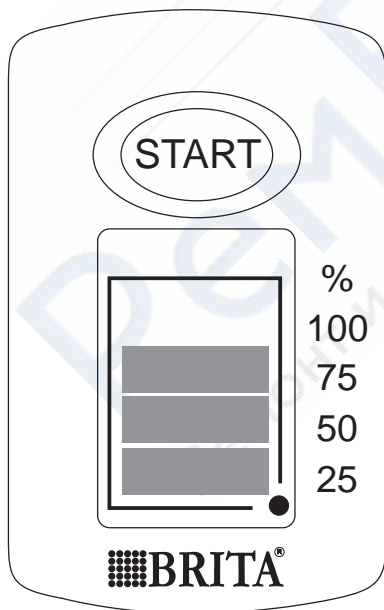
Для включения индикатора Мето нажмите кнопку запуска на крышке и не отпускайте ее до тех пор, пока на индикаторе не покажутся и дважды не мигнут все четыре прямоугольника. После этого индикатор готов к работе.

Контроль функционирования

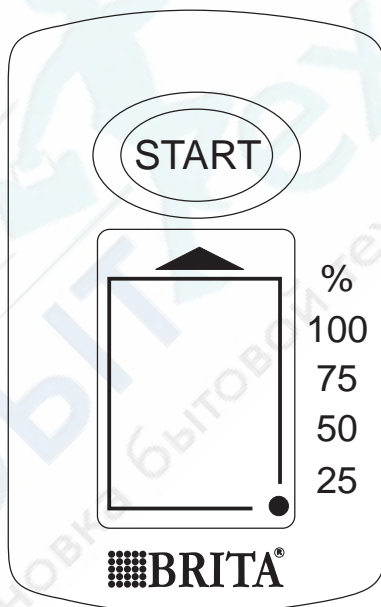
Мигающая точка в нижнем правом углу дисплея Мето указывает, что он работает.



Изменение показаний индикатора



Через каждую неделю один прямоугольник будет исчезать, показывая время, оставшееся до замены картриджа. Через четыре недели на индикаторе не будет ни одного прямоугольника. Вместе с мигающей стрелкой это указывает на необходимость замены картриджа. Вставьте новый картридж в соответствии с инструкцией и снова активируйте электронный индикатор Метод как описано выше.



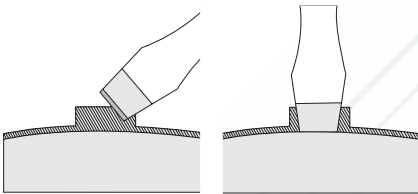
Когда на индикаторе останется только один прямоугольник, проверьте, есть ли у вас запасной картридж BRITA MAXTRA.

ВАЖНО! Индикатор Мето предназначен для работы только с картриджами BRITA.

BRITA Мето: срок службы электронного индикатора необходимости замены картриджа составляет около 5 лет. По окончании срока службы индикатора Мето следует иметь в виду, что он является электронным устройством и подлежит утилизации в соответствии с установленными положениями и правилами.

Чтобы заменить отработавший свой срок индикатор, вставьте отвертку в паз рядом с ним и отожмите его.

Имейте в виду, что не следует извлекать Мето ни с какой-либо иной целью, кроме его замены.



Важная информация

- Во время нормальной работы холодильника отверстие для клапана в его дверце должно быть закрыто клапаном диспенсера.
- Используйте только питьевую воду. Использование любой другой воды может привести к образованию осадка, неприятного вкуса воды или запаха в баке.
- Вы можете слышать звуки, вызываемые поступлением воздуха в бак, из которого выходит вода.
- Если вода течет слишком слабо, еще раз нажмите рычажок. Держите стакан под краном несколько секунд, чтобы в него попала вся вышедшая вода.
- Не заливайте в бак газированные, например, прохладительные напитки.

Возможна самопроизвольная утечка таких напитков из бака вследствие давления углекислого газа.

- Помните, что вода попадает в организм. Отфильтрованную воду следует использовать в течение одного-двух дней.
- Если ваш фильтр BRITA не будет использоваться в течение продолжительного времени (например, во время отпуска), рекомендуется, вылить всю воду, оставшуюся в системе, оставив картридж в баке модуля фильтра.

Перед следующим использованием системы, извлеките картридж и повторите шаги 1-4 раздела "Использование картриджа BRITA MAXTRA".

- Фильтр BRITA предназначен для использования только с обработанной водопроводной водой (примечание: такая вода постоянно контролируется и является безопасной для питья) или водой из частных источников, допущенной к использованию в качестве питьевой.

Если от местных властей поступило указание о том, что водопроводная вода должна подвергаться кипячению, вода, отфильтрованная, фильтром BRITA, также должна подвергаться кипячению. По окончании действия указания о необходимости кипячения воды необходимо промыть всю фильтрующую систему и вставить новый картридж.

Более подробная информация о картриджах BRITA и индикаторе Мето представлена в информационном буклете BRITA.

- i** Вы можете приобрести новые картриджи BRITA и индикатор Мето в сервисных центрах компаний Electrolux и BRITA.

ПОЛЕЗНЫЕ СОВЕТЫ

Рекомендации по экономии электроэнергии

- Не открывайте дверцу слишком часто и не держите ее открытой дольше, чем необходимо.
- Если температура окружающей среды высокая, регулятор температуры находится в самом высоком положении и холодильник полностью загружен, компрессор может работать без остановок, что приводит к образованию инея или льда на испарителе. Если такое случается, поверните регулятор температуры до более низких значений, чтобы сделать возможным автоматическое оттаивание, и, следовательно, снизить потребление электроэнергии.

Рекомендации по охлаждению продуктов

Для получения оптимальных результатов:

- не помещайте в холодильник теплые продукты или испаряющиеся жидкости
- накрывайте или заворачивайте продукты, особенно те, которые имеют сильный запах
- располагайте продукты так, чтобы вокруг них мог свободно циркулировать воздух

Рекомендации по охлаждению

Полезные советы:

Мясо (всех типов): помещайте в полиэтиленовые пакеты и кладите на стеклянную полку, расположенную над ящиком для овощей.

Храните мясо таким образом один максимум два дня, иначе оно может испортиться.

Продукты, подвергшиеся тепловой обработке, холодные блюда и т.д.: должны быть накрыты и могут быть размещены на любой полке.

Фрукты и овощи: должны быть тщательно очищенными; их следует помещать в специально предусмотренные для их хранения ящики.

Сливочное масло и сыр: должны помещаться в специальные воздухонепроницаемые контейнеры или быть обернуты

алюминиевой фольгой или полиэтиленовой пленкой, чтобы максимально ограничить контакт с воздухом.

Бутылки с молоком: должны быть закрыты крышкой и размещены в полке для бутылок на дверце.

Бананы, картофель, лук и чеснок не следует хранить в холодильнике в упакованном виде.

Рекомендации по замораживанию

Ниже приведен ряд рекомендаций, направленных на то, чтобы помочь сделать процесс замораживания максимально эффективным:

- максимальное количество продуктов, которое может быть заморожено в течение 24 часов, указано на табличке технических данных;
- процесс замораживания занимает 24 часа. В этот период не следует класть в морозильную камеру новые продукты, подлежащие замораживанию;
- замораживайте только высококачественные, свежие и тщательно вымытые продукты;
- перед замораживанием разделите продукты на маленькие порции для того, чтобы быстро и полностью их заморозить, а также чтобы иметь возможность размораживать только нужное количество продуктов;
- заверните продукты в алюминиевую фольгу или в полиэтиленовую пленку и проверьте, чтобы к ним не было доступа воздуха;
- не допускайте, чтобы свежие незамороженные продукты касались уже замороженных продуктов во избежание повышения температуры последних;
- постные продукты сохраняются лучше и дольше, чем жирные; соль сокращает срок хранения продуктов;
- пищевой лед может вызвать ожог кожи, если брать его в рот прямо из морозильной камеры;
- рекомендуется указывать дату замораживания на каждой упаковке; это позволит контролировать срок хранения.

Рекомендации по хранению замороженных продуктов

Для получения оптимальных результатов следует:

- убедиться, что продукты промышленной заморозки хранились у продавца в должных условиях;
- обеспечить минимальное время доставки замороженных продуктов из магазина в свою морозильную камеру;

- не открывать дверцу слишком часто и не держать ее открытой дольше, чем необходимо.
- После размораживания продукты быстро портятся и не подлежат повторному замораживанию.
- Не превышайте время хранения, указанное изготовителем продуктов.

УХОД И ОЧИСТКА



ПРЕДУПРЕЖДЕНИЕ! Перед выполнением каких-либо операций по чистке или уходу за прибором выньте вилку сетевого шнура из розетки.



В холодильном контуре данного прибора содержатся углеводороды; поэтому его обслуживание и заправка должны осуществляться только уполномоченными специалистами.

Периодическая чистка

Прибор нуждается в регулярной чистке:

- внутренние поверхности прибора и принадлежности мойте теплой водой с нейтральным мылом.
- тщательно проверьте уплотнение дверцы и вытрите его дочиста, чтобы оно было чистым и без мусора.
- сполосните и тщательно вытрите.

ВАЖНО! Не тяните, не двигайте и старайтесь не повредить трубки и кабели внутри корпуса. Никогда не пользуйтесь для чистки внутренних поверхностей моющими средствами, абразивными порошками, чистящими средствами с сильным запахом или полировальными пастами, так как они могут повредить поверхность и оставить стойкий запах.

Прочистите испаритель (черная решетка) и компрессор, расположенные с задней стороны прибора, щеткой или пылесосом. Эта операция повышает эффективность работы прибора и снижает потребление электроэнергии.

ВАЖНО! Будьте осторожны, чтобы не повредить систему охлаждения.

Некоторые чистящие средства для кухни содержат химикаты, могущие повредить пластмассовые детали прибора.

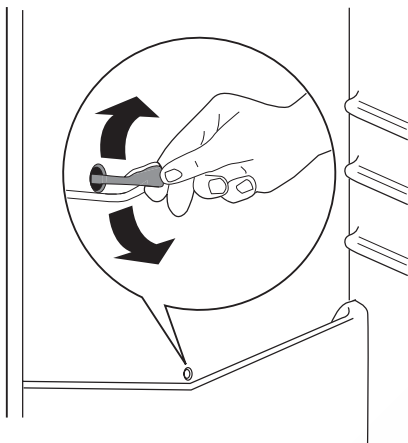
По этой причине рекомендуется мыть внешний корпус прибора только теплой водой с небольшим количеством моющего средства.

После чистки подключите прибор к сети электропитания.

Размораживание холодильника

При нормальных условиях наледь автоматически удаляется с испарителя холодильной камеры при каждом выключении мотор-компрессора. Талая вода сливается в специальный поддон, установленный с задней стороны прибора над мотор-компрессором, и там испаряется.

Необходимо периодически прочищать сливное отверстие, имеющееся посередине канала холодильной камеры, во избежание попадания капель воды на находящиеся в ней продукты. Используйте для этого специальное приспособление, которое поставляется вставленным в сливное отверстие.



Размораживание морозильной камеры

Морозильная камера данной модели относится к типу "no frost" (без инея). Это означает, что в ней не образуются иней и лед ни на продуктах, ни на стенках самой камеры. Отсутствие инея обеспечивается благодаря постоянной циркуляции холодного воздуха внутри камеры от автоматически включающегося вентилятора.

ЧТО ДЕЛАТЬ, ЕСЛИ ...

! **ПРЕДУПРЕЖДЕНИЕ!** Перед устранением неисправностей выньте вилку сетевого шнура из розетки. Устранять неисправности, не описанные в данном руководстве, должен только квалифицированный

электрик или уполномоченный специалист.

ВАЖНО! При нормальных условиях слышны некоторые звуки (работы компрессора, циркуляции хладагента).

Неполадка	Возможная причина	Способ устранения
Прибор издает сильный шум.	Прибор не установлен должным образом.	Проверьте, прочно ли стоит прибор (все четыре ножки должны стоять на полу).
Компрессор работает непрерывно.	Возможно, неправильно установлена температура.	Установите более высокую температуру.
	Неплотно закрыта дверца.	См. раздел "Закрывание дверцы".
	Дверца открывалась слишком часто.	Не оставляйте дверцу открытой дольше, чем это необходимо.
	Температура продуктов слишком высокая.	Прежде чем положить продукты на хранение, дайте им охладиться до комнатной температуры.
	Температура воздуха в помещении слишком высокая.	Обеспечьте снижение температуры воздуха в помещении.
	Включена функция "Замораживание".	См. раздел "Функция "Замораживание"".
Вода стекает по задней стенке холодильника.	Во время автоматического размораживания на задней панели размораживается наледь.	Это нормально.

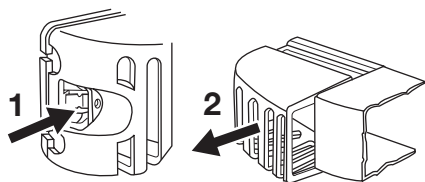
Неполадка	Возможная причина	Способ устранения
Вода стекает внутрь холодильника.	Засорилось сливное отверстие.	Прочистите сливное отверстие.
	Продукты мешают воде стекать в водосборник.	Убедитесь, что продукты не касаются задней стенки.
Вода стекает на пол.	Слив талой воды направлен не в поддон испарителя над компрессором.	Направьте слив талой воды в поддон испарителя.
Слишком много льда и инея.	Продукты не упакованы надлежащим образом.	Упакуйте продукты более тщательно.
	Неплотно закрыта дверца.	См. раздел "Закрывание дверцы".
	Возможно, неправильно установлена температура.	Установите более высокую температуру.
Температура внутри прибора слишком высокая.	Неплотно закрыта дверца.	См. раздел "Закрывание дверцы".
	Температура продуктов слишком высокая.	Прежде чем положить продукты на хранение, дайте им охладиться до комнатной температуры.
	Одновременно хранится слишком много продуктов.	Храните одновременно меньше продуктов.
Температура в холодильнике слишком высокая.	Внутри прибора отсутствует циркуляция холодного воздуха.	Убедитесь, что внутри прибора циркулирует холодный воздух.
Температура в морозильнике слишком высокая.	Продукты расположены слишком близко друг к другу.	Укладывайте продукты таким образом, чтобы обеспечить циркуляцию холодного воздуха.
Прибор не работает.	Прибор выключен.	Включите прибор.
	Вилка сетевого шнура неправильно вставлена в розетку.	Правильно вставьте вилку сетевого шнура в розетку.
	На прибор не подается электропитание. Отсутствует напряжение в сетевой розетке.	Подключите к этой сетевой розетке другой электроприбор. Обратитесь к квалифицированному электрику.
Лампочка не горит.	Лампочка находится в режиме ожидания.	Закройте дверцу и откройте ее снова.
	Лампочка перегорела.	См. раздел "Замена лампочки".

Если приведенные рекомендации не позволяют устранить неисправность, обратитесь в местный авторизованный сервисный центр.

Замена лампы

1. Отключите прибор от электросети.
2. Нажмите подвижную часть, чтобы высвободить плафон (1).
3. Снимите плафон (2).

4. Замените лампу лампой такой же мощности, предназначенной специально для бытовых приборов.
5. Установите плафон.
6. Подключите прибор к сети.
7. Откройте дверцу. Убедитесь, что лампа горит.



Закрытие дверцы

1. Прочистите уплотнители дверцы.
2. При необходимости отрегулируйте дверцу. См. раздел "Установка".
3. При необходимости замените непригодные уплотнители дверцы. Обратитесь в сервисный центр.

ТЕХНИЧЕСКИЕ ДАННЫЕ

Габариты		
	Высота	2010 мм
	Ширина	595 мм
	Глубина	658 мм
Время повышения температуры		18 ч
Напряжение		230 В
Частота		50 Гц

Технические данные указаны на табличке технических данных на левой

стенке внутри прибора и на табличке энергопотребления.

УСТАНОВКА

! Перед установкой прибора внимательно прочитайте "Информацию по технике безопасности" для обеспечения собственной безопасности и правильной эксплуатации прибора.

Размещение

Устанавливайте холодильник в месте, где температура окружающей среды соответствует климатическому классу, указанному на табличке с техническими данными:

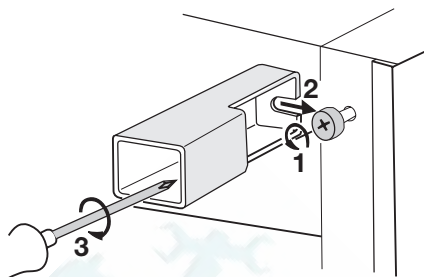
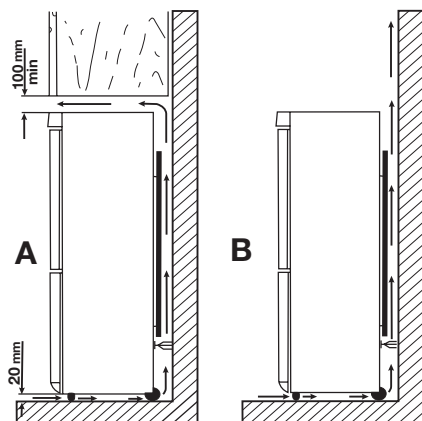
Климатический класс	Температура окружающей среды
SN	от +10°C до +32°C
N	от +16°C до +32°C
ST	от +16°C до +38°C
T	от +16°C до +43°C

котлы, прямые солнечные лучи и т.д. Обеспечьте свободную циркуляцию воздуха сзади холодильника. Если прибор расположен под подвесным шкафчиком, для обеспечения оптимальной работы минимальное расстояние между корпусом и шкафчиком должно быть не менее 100 мм. Тем не менее, лучше всего не устанавливать прибор под навесными шкафами. Точность выравнивания по горизонтали достигается с помощью регулировки высоты ножек в основании корпуса.

! **ВНИМАНИЕ!** Должна быть обеспечена возможность отключения прибора от сети электропитания; поэтому после установки холодильника должен быть обеспечен легкий доступ к вилке сетевого шнура.

Расположение

Прибор следует устанавливать на достаточном расстоянии от источников тепла, таких как радиаторы отопления,



Выравнивание по высоте

При установке прибора убедитесь, что он стоит ровно. Для этого используйте две регулируемые ножки спереди внизу.

Подключение к электросети

Перед включением прибора в сеть удостоверьтесь, что напряжение и частота, указанные в табличке технических данных, соответствуют параметрам вашей домашней электрической сети.

Прибор должен быть заземлен. С этой целью вилка сетевого шнура имеет специальный контакт заземления. Если розетка электрической сети не заземлена, выполните отдельное заземление прибора в соответствии с действующими нормами, поручив эту операцию квалифицированному электрику.

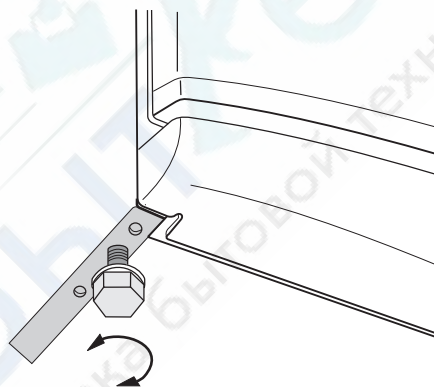
Изготовитель снимает с себя всякую ответственность в случае несоблюдения вышеуказанных правил техники безопасности.

Данное изделие соответствует директивам Европейского Союза.

Задние ограничители

В пакет с документацией вложены два ограничителя, которые должны быть укреплены, как показано на рисунке.

Ослабьте винты и вставьте ограничители под их головки, после чего затяните винты.

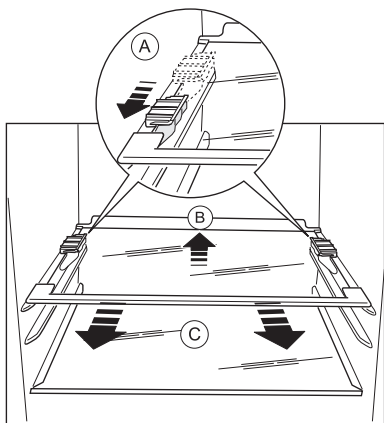


Снятие держателей полок

Ваш холодильник оснащен держателями полок, позволяющими фиксировать полки при транспортировке.

Чтобы снять их, действуйте следующим образом:

1. Передвиньте держатели полок по направлению стрелки (А).
2. Поднимите полку сзади и потяните ее вперед, пока она не снимется (В).
3. Снимите держатели (С).



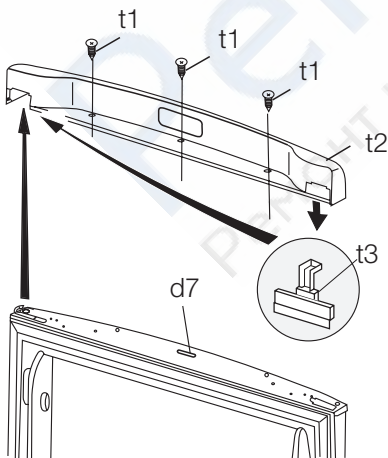
Перевешивание дверцы

ВНИМАНИЕ! Перед выполнением любых операций выньте вилку из сетевой розетки.

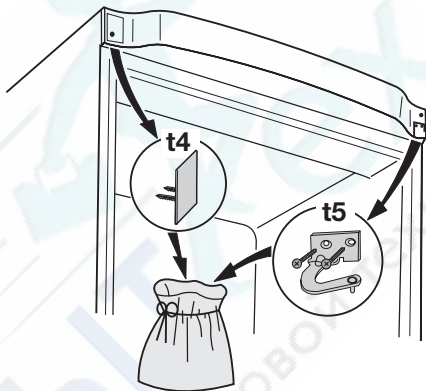
ВАЖНО! Следующие операции рекомендуется выполнять вдвоем, чтобы надежно удерживать дверцы прибора.

Для изменения направления открывания дверцы выполните следующие операции:

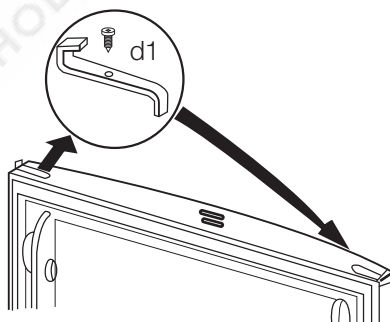
1. Откройте дверцу прибора, при этом он должен стоять вертикально. Вывинтите винты (t1) и снимите верхнюю пластмассовую декоративную полосу дверцы (t2). Закройте дверцу.



2. Снимите пластмассовую крышечку с пластмассовой декоративной полоски дверцы и установите ее на противоположной стороне (t3).
3. Снимите панель (t4). Если необходимо, можно очень аккуратно использовать для этого отвертку. Вывинтите винты на другой стороне. Снимите крепеж верхней дверцы (t5). Положите его в пустой полиэтиленовый пакет.

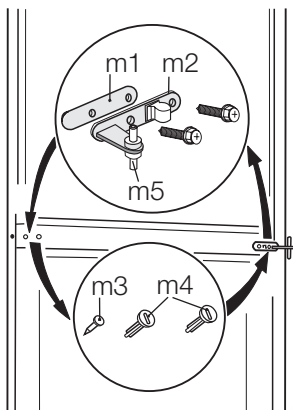


4. Снимите верхнюю дверцу.
5. Вывинтите винт и выньте дверной ограничитель (d1). Переверните и прикрепите его на другой стороне.



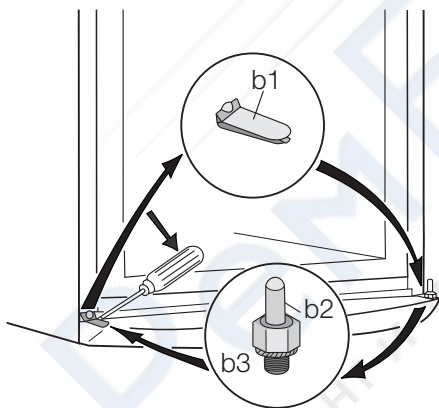
6. Отвинтите среднюю петлю (m2). Снимите пластмассовую шайбу (m1).

7. Снимите нижнюю дверцу.



8. С помощью инструмента снимите крышку (b1). Отвинтите поворотный штифт нижней петли (b2) и шайбу (b3) и установите их на противоположной стороне.

9. Установите крышку (b1) на противоположной стороне.



10. Снимите ограничители (d1) и переставьте на другую сторону дверец.

11. Снимите штифт левосторонней крышки средней петли (m3, m4) и переставьте на другую сторону.

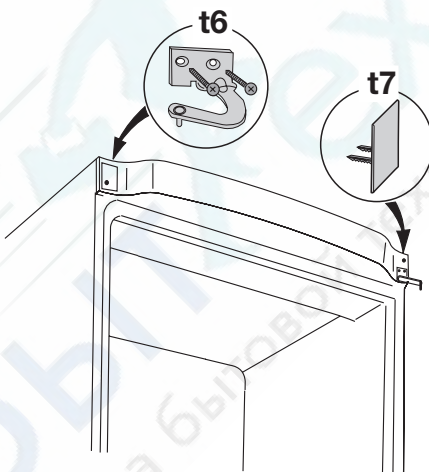
12. Вставьте штифт средней петли (m5) в левостороннее отверстие нижней дверцы.

13. Насадите обратно нижнюю дверцу на поворотный штифт (b2).

14. Прикрутите среднюю петлю (m1) на противоположной стороне. Не забудьте вставить пластмассовую шайбу (m2) под среднюю петлю.

15. Установите верхнюю дверцу на среднюю петлю (m5). Убедитесь, что края дверцы расположены параллельно боковому краю прибора.

16. Установите и прикрепите верхнюю петлю (находится в пакете с руководством по эксплуатации) на противоположной стороне (t6).



17. Вставьте пластину (t7) (она находится в пакете с руководством по эксплуатации).

18. Откройте верхнюю дверцу, прикрепите верхнюю крышку (t2) винтом (t1). Вставьте магнит (d7). Закройте дверцу.

19. Установите прибор на место, выровняйте, подождите не менее четырех часов и подключите к сетевой розетке.

В завершение проверьте, чтобы:


- Все винты были затянуты.
- Магнитная прокладка прилегалась к корпусу.
- Дверца правильно открывалась и закрывалась.

При низкой температуре в помещении (т.е. зимой) прокладка может вначале неплотно прилегать к корпусу. В этом случае дождитесь естественной усадки

прокладки или ускорьте этот процесс, нагрев ее с помощью обычного фена. В случае, если вы не желаете выполнить вышеописанные операции само-

стоятельно, обратитесь в ближайший сервисный центр. Специалист сервисного центра перевесит дверцу за дополнительную плату.

ЗАБОТА ОБ ОКРУЖАЮЩЕЙ СРЕДЕ

Символ  на изделии или на его упаковке указывает, что оно не подлежит утилизации в качестве бытовых отходов. Вместо этого его следует сдать в соответствующий пункт приемки электронного и электрооборудования для последующей утилизации. Соблюдая правила утилизации изделия, Вы можете предотвратить причинение

окружающей среде и здоровью людей потенциального ущерба, который возможен в противном случае, вследствие неподобающего обращения с подобными отходами. За более подробной информацией об утилизации этого изделия просьба обращаться к местным властям, в службу по вывозу и утилизации отходов или в магазин, в котором Вы приобрели изделие.



Дата производства данного изделия указана в серийном номере (serial number), где первая цифра номера соответствует последней цифре года производства, вторая и третья цифры номера – порядковому номеру недели. Например, серийный номер 11012345 означает, что изделие произведено на десятой неделе 2011 года.

Ремонт холодильников

<http://rembitteh.ru/>

+7 (495) 215-14-41

+7 (903) 722-17-03



www.electrolux.com/shop



РемБытТех
Ремонт и установка бытовой техники